

轻型汽车混合动力车环保信息

信息公开编号:CN QH G6 Z2 0788000057 000002

[点此查看相关变更、更正情况](#)

广汽丰田汽车有限公司声明：本企业依据《中华人民共和国大气污染防治法》和生态环境部相关规定公开机动车环保信息，本企业对所有内容的真实性、准确性、及时性和完整性负责。本企业承诺：我公司型号为GTM7250CHEVR的轻型不可外接充电混合动力车符合《轻型汽车污染物排放限值及测量方法（中国第六阶段）》（GB 18352.6-2016）b阶段，PN满足 6.0×10^{11} 个/km，RDE满足限值要求，《汽油车污染物排放限值及测量方法（双怠速法及简易工况法）》（GB 18285）和《汽车加速行驶车外噪声限值及测量方法》（GB 1495）的要求，同时符合相关标准规定的环境保护20万公里耐久性要求。

第一部分 车辆信息

1、车辆型号：	GTM7250CHEVR
2、商标：	丰田(TOYOTA)
3、汽车分类：	M1
4、排放阶段：	国六
5、车辆识别方法和位置：	识别方法：铭牌；位置：车辆副驾驶侧B柱
6、车辆制造商名称：	广汽丰田汽车有限公司
7、生产厂地址：	广州市南沙区黄阁镇市南大道8号 广州市南沙区黄阁镇黄阁东一路6号 广州市南沙区黄阁镇联清路9号
8、基准质量：	1735kg

第二部分 检验信息

9、型式检验信息：

依据的标准	检测机构	检测结论
GB 18352.6-2016	中汽研汽车检验中心(广州)有限公司	符合
GB 1495-2002	中汽研汽车检验中心(广州)有限公司	符合

第三部分 污染控制技术信息

10、发动机型号/生产企业：	A25D/广汽丰田发动机有限公司
11、电动机型号/生产企业：	1VM/丰田汽车(常熟)零部件有限公司
12、能量储存装置型号/生产企业：	LB4B-FM2/新中源丰田汽车能源系统有限公司
13、电池容量：	2.4Ah
14、催化转化器型号/生产企业：	前:F0450/前:广州三五汽车部件有限公司
涂层/载体/封装生产企业：	前:单元1:科特拉(无锡)汽车环保科技有限公司/前:单元1:NGK(苏州)环保陶瓷有限公司/前:广州三五汽车部件有限公司
15、颗粒捕集器(CGPF)型号/生产企业：	前:M66/前:广州三五汽车部件有限公司
涂层/载体/封装生产企业：	前:单元1:科特拉(无锡)汽车环保科技有限公司/前:单元1:NGK(苏州)环保陶瓷有限公司/前:广州三五汽车部件有限公司
16、炭罐型号/生产企业：	77704-06191/爱三(佛山)汽车部件有限公司
17、氧传感器型号/生产企业：	前:89467-0R190;后:89467-06300/前/后:无锡电装汽车部件有限公司
18、曲轴箱排放控制装置型号/生产企业：	12204-F2010/爱三(佛山)汽车部件有限公司

19、EGR型号/生产企业:	25620 F2060/爱三(佛山)汽车部件有限公司
20、OBD系统供应商:	TOYOTA MOTOR CORPORATION
21、ECU型号/生产企业:	89661-0XC40/电装(广州南沙)有限公司
22、变速器型式/档位数:	无级变速(CVT)//
23、消声器型号/生产企业:	主:2F001;副:30V26/主/副:广州三五汽车部件有限公司
24、增压器型号/生产企业:	无
25、中冷器型式:	无

第四部分 制造商/进口企业信息

26、法人代表: 关先庆

27、地址: 广州市南沙区黄阁镇市南大道8号

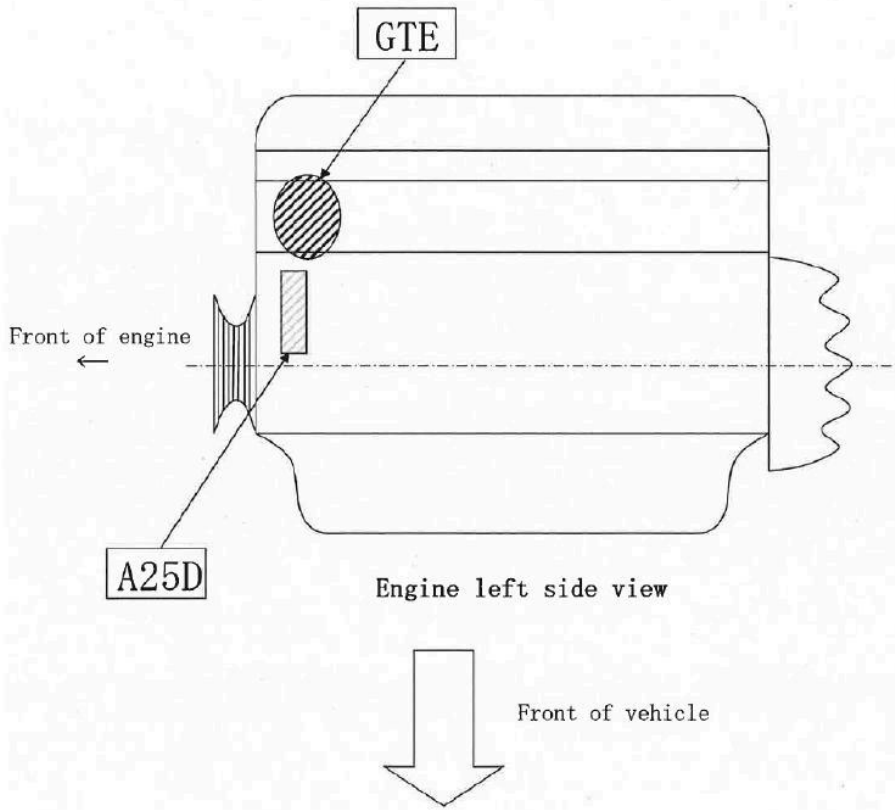
28、联系电话: 800-830-8888 400-830-8888

本信息内容可访问本公司官方网站(<https://www.gac-toyota.com.cn/>) 查询

附表

	测试质量 (kg)	车辆道路载荷系数		
		f0	f1	f2
型式检验样车参数	1789.75	131.4	0.503	0.03041
环保关键零部件	标识			

STAMPED CONTENT AND POSITION (THE NAME OF ENGINE MANUF.)	C041	A25-01

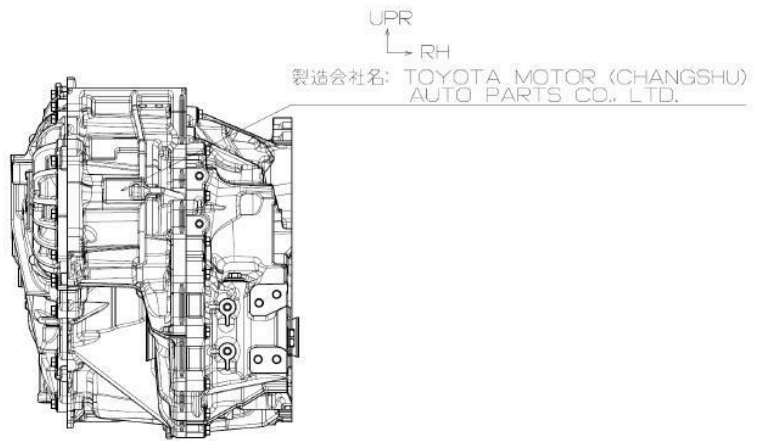
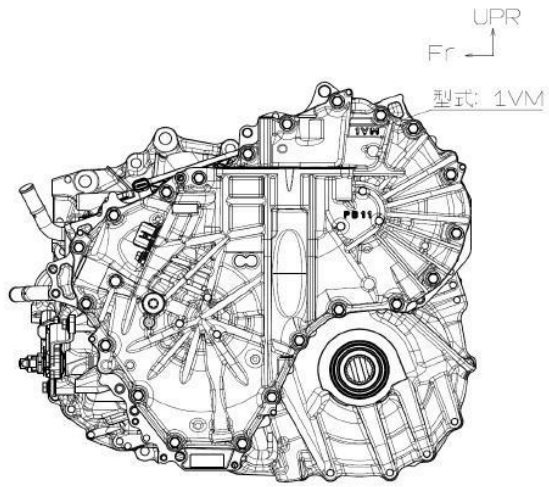


发动机

STAMPED CONTENT AND POSITION, MOTOR	C074	01
2.5L HEV		

Unit: mm

电动机



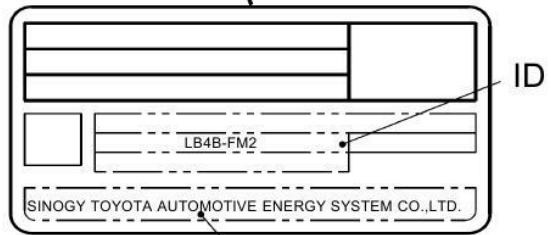
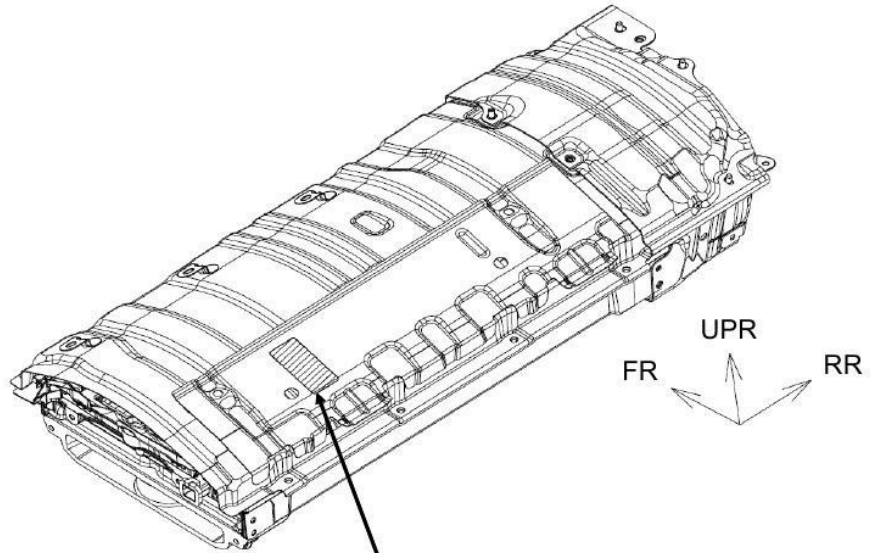
TOYOTA XV8C

2022/12/12

STAMPED CONTENT AND POSITION, ENERGY STORAGE DEVICE	C075	01

Unit: mm

能量储存装置



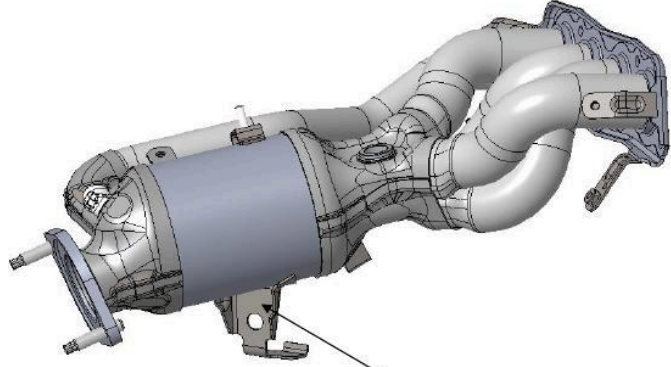
MANUFACTURER

催化器标识:

TOYOTA XV8C

2023/07/13

STAMPED CONTENT AND POSITION (THE NAME OF CATALYST MANUF.)	C042	A25-01



STAMPED POSITION

ZT/NGK TC/CAC
FZ/GSC
GSC F0450

催化转化器

涂层标识:CAC

载体标识:NGK

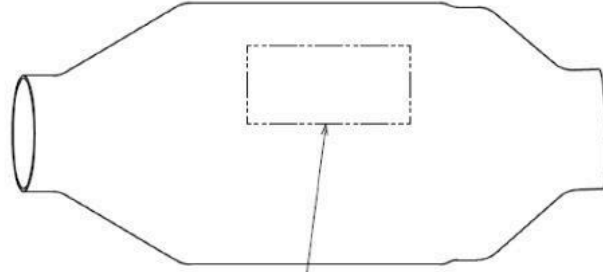
封装标识:GSC

颗粒捕集器标识:


TOYOTA XV8C

2022/12/15

STAMPED CONTENT AND POSITION (THE NAME OF CATALYST MANUF.)	C043	01
A25-FXS GPF		



①、②、③、④、⑤

	STAMPED CONTENT
①	 GSC
②	F/GSC
③	Z/NGK
④	T/CAC
⑤	M66

颗粒捕集器

涂层标识:CAC

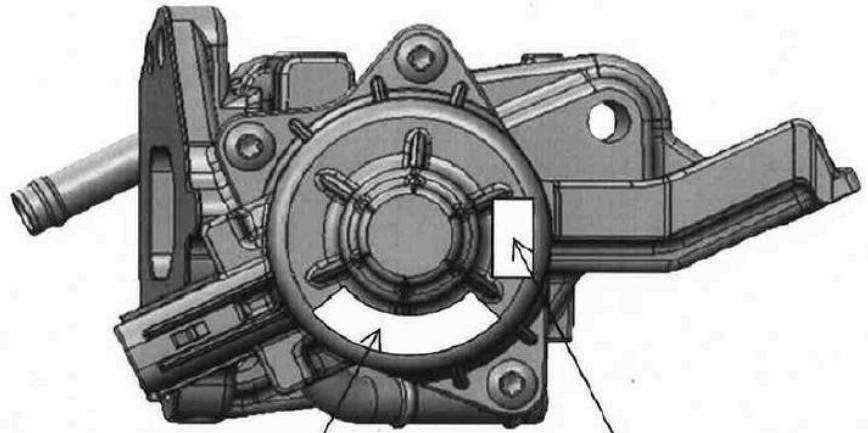
载体标识:NGK

封装标识:GSC

TOYOTA XV8C

2022/12/16

STAMPED CONTENT AND POSITION (THE NAME OF EGR VALVE MANUF.)	C047	A25-01

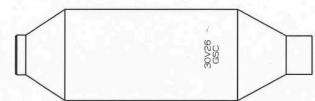


EGR

TOYOTA XV8C	2022/12/15
STAMPED CONTENT AND POSITION (THE NAME OF MAIN MUFFLER MANUF.)	C048-1 01
A25-FXS, M20-FXS	

TOYOTA XV8C	2022/12/15
STAMPED CONTENT AND POSITION (THE NAME OF SUB MUFFLER MANUF.)	C048-2 01

消声器

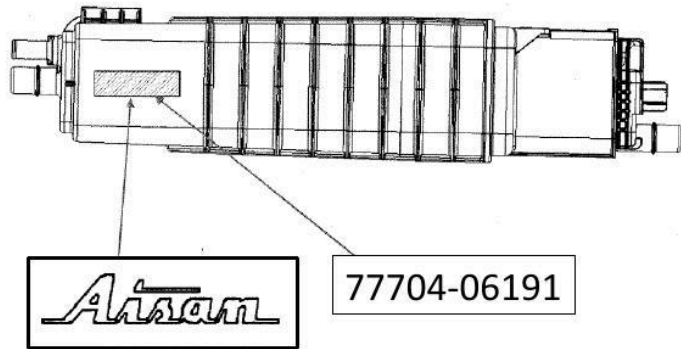


TOYOTA XU8CG

2023/06/16

STAMPED CONTENT AND POSITION (THE NAME OF CANISTER MANUF.)	C045	02
HEV		

Unit: mm



炭罐

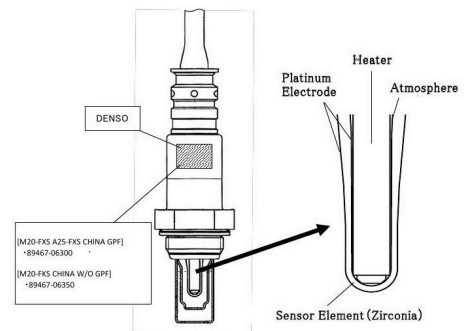
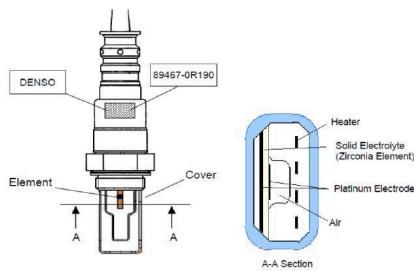
TOYOTA XV8C 2022/12/16

A/F SENSOR PLANAR TYPE	C016-2	A25-01

TOYOTA XV8C 2022/12/08

Air Fuel Ratio Sensor (Cup Type)	C016-4	K01
M20-FKS, M20-FXS, A25-FXS		1/1

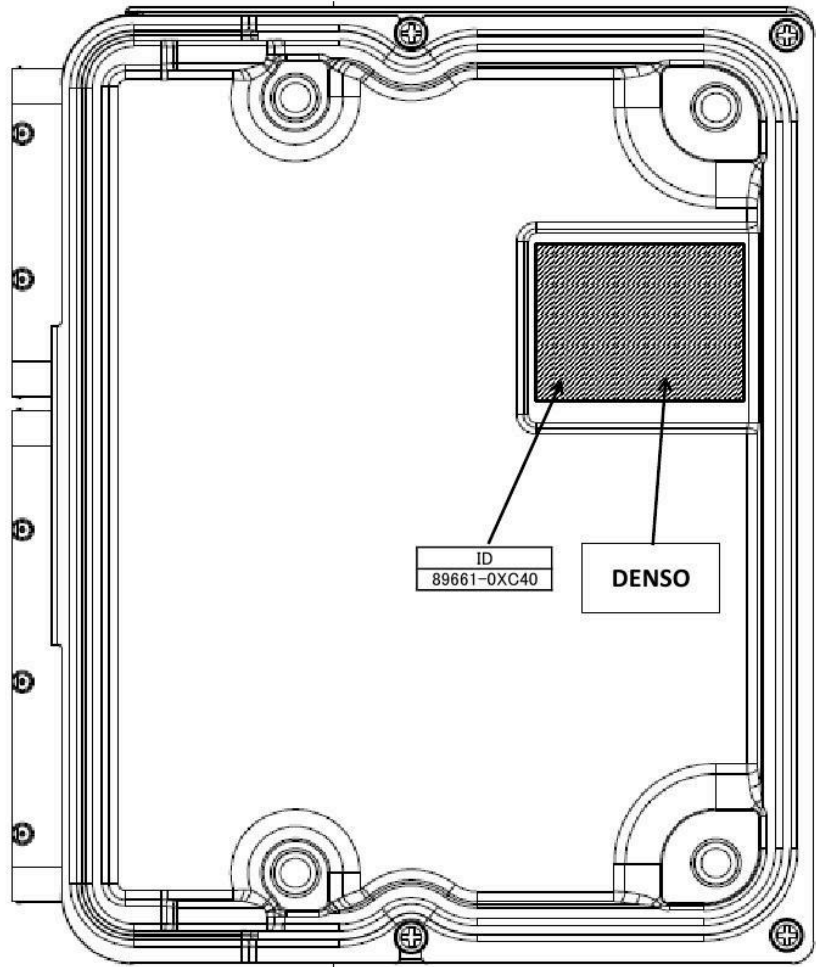
Unit : mm



氧传感器

DRAWING OF ENGINE ECU	C015	02
A25D(A25B)-FXS		

Unit: mm



ECU

增压器